

Ж1-7-1

ВСЕРОССИЙСКАЯ ОЛИМПИАДА ШКОЛЬНИКОВ МУНИЦИПАЛЬНОГО ЭТАПА

2018-2019 учебный год

ТЕХНОЛОГИЯ ЮНОШИ («Техника и техническое творчество»)

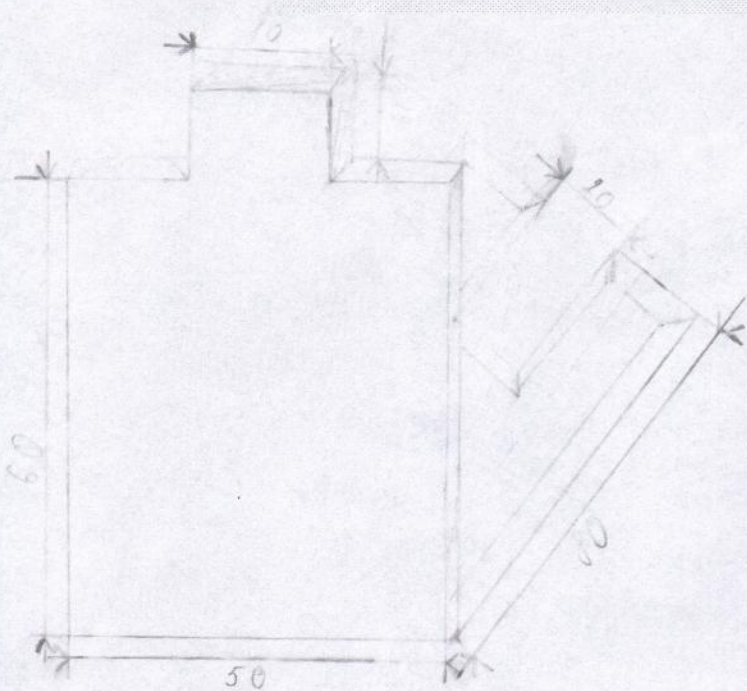
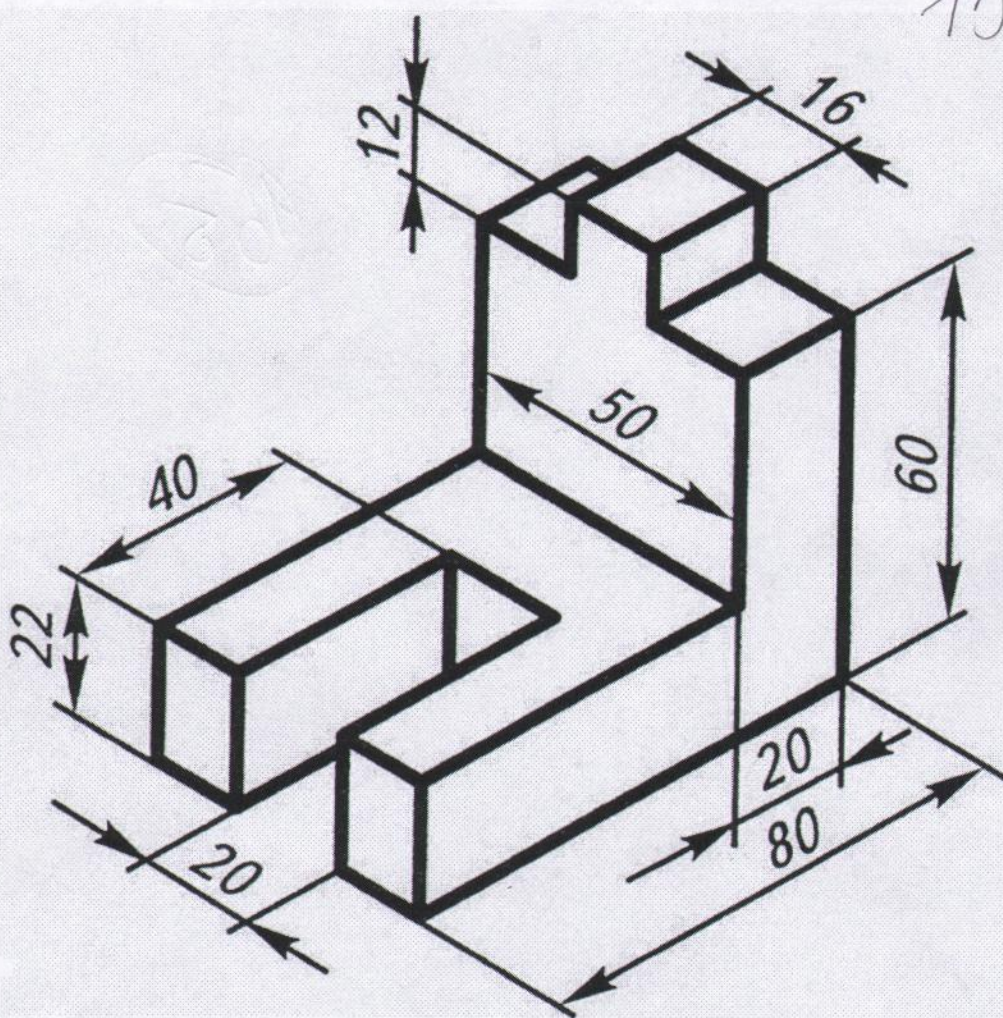
7 класс

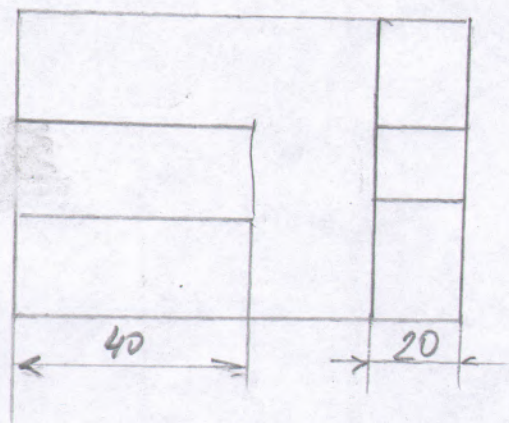
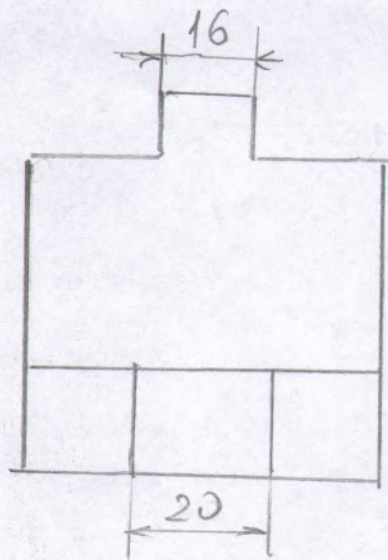
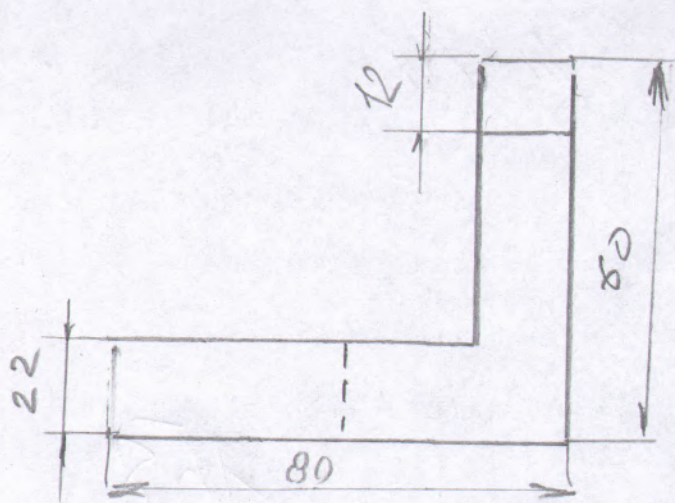
Практическая часть. Черчение. Время выполнения работы – 60 минут.

Максимальное количество баллов – 20

Построить три проекции модели (виды). Нанести размеры детали.

158.





155

Ж-7-1

ВСЕРОССИЙСКАЯ ОЛИМПИАДА ШКОЛЬНИКОВ
МУНИЦИПАЛЬНОГО ЭТАПА

2018-2019 учебный год

ТЕХНОЛОГИЯ ЮНОШИ («Техника и техническое творчество»)

7 класс

Теоретическая часть. Время выполнения работы – 90 минут.

Максимальное количество баллов – 25 (19 вопросов оцениваются в один балл и творческое задание в 6 баллов). Задание засчитывается только в том случае, если ответ полностью верный (например, если правильных ответов – 4, а отмечены лишь 3 из них, ответ не засчитывается; участник получает за него 0 баллов). Правильные ответы необходимо отмечать в тестовом задании знаком «+» строго напротив выбранного варианта

1. Укажите буквами хронологическую последовательность изобретения перечисленных устройств.

- а. сотовый телефон;
- б. паровая машина;
- в. электрический двигатель;
- г. двигатель внутреннего сгорания;
- д. токарный станок.

Ответ: д, в, в, г, а

2. Отметьте знаком «+» правильный ответ.

Укажите, какая передача движения от электродвигателя к шпинделю используется в токарном станке по дереву СТД-120М:

- а. реечная;
- б. цепная; +
- в. зубчатая;
- г. ременная.

3. Укажите хотя бы три области использования роботов.

4. Напишите хотя бы два вида электростанций, которые не наносят ущерба окружающей среде?

Солнечная электростанция, ветровая

5. На каком этапе выполнения проекта осуществляется анализ информации по теме проекта?

На сборе информации

6. Отметьте знаком «+» правильный ответ:
Детали из металла без использования режущих инструментов изготавливают с помощью операций:

- а. шлифования;
- б. сверления;
- в. фрезерования;
- г. прессования.

7. Отметьте знаком «+» правильный ответ:

Технология – наука о:

- а. общественно-материальных процессах;
- б. физико-механических процессах в металлах;
- в. пре образованиях материалов, энергии и информации;
- г. биологических явлениях на Земле;
- д. химических процессах в производстве.

8. Отметьте знаком «+» правильный ответ:

На изображении представлен ледобур, позволяющий бурить лунки во льду. Какую основную функцию при бурении льда выполняет шнек, являющийся одним из элементов конструкции ледобура?

- а. позволяет расширить края лунки;
- б. регулирует скорость вращения;
- в. по днимает ледяную стружку от дна лунки;
- г. уменьшает скорость бурения лунки.



9. Отметьте знаком «+» правильный ответ:

Дверную ручку прикрепляют не к середине двери, а ближе к краю, для:

- а. увеличения трения в петлях подвеса двери;
- б. уменьшения трения в петлях подвеса двери;
- в. уменьшения плеча рычага прикладываемой силы;
- г. увеличения плеча рычага прикладываемой силы.

10. Отметьте знаком «+» правильный ответ:

Видом отделки изделий из металла является?

- а. сверление;
- б. кернение;
- в. точение;
- г. полирование.

11. Отметьте знаком «+» правильные ответы:

Основными принципами дизайна являются?

- а. эстетика;

- б. здоровье;
- + в. функциональное назначение изделия;
- ◆ г. стоимость.

12. Для разрешения проблемных ситуаций в технико-технологических задачах возможно применение общеизвестных методов решения изобретательских задач. Назовите один из методов и кратко объясните его суть.

13. Отметьте знаком «+» правильные ответы:
К потребителям электрической энергии относятся:

- ◆ а. генераторы;
- б. гальванический элемент;
- + в. смартфоны;
- + г. электродрели.

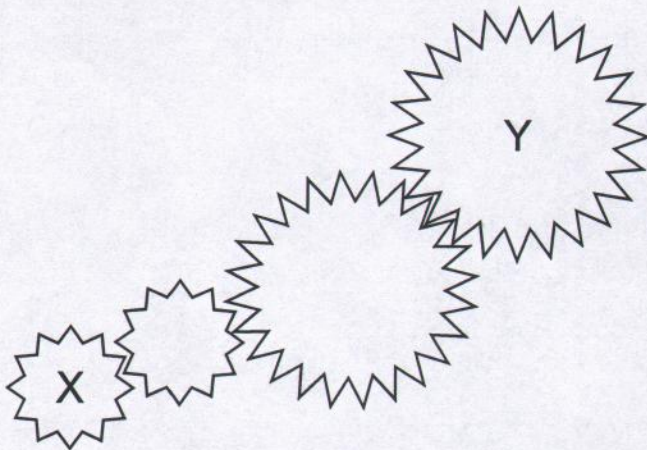
14. Назначение штрихпунктирной линии с двумя точками?

Ответ: ссылка

15. Отметьте знаком «+» правильный ответ:

Если шестерня X зубчатой передачи (см. рисунок) вращается с постоянной скоростью по часовой стрелке, то в какую сторону и с какой скоростью вращается зубчатое колесо Y?

- а. по часовой стрелке, быстрее шестерни X;
- + б. против часовой стрелки, медленнее шестерни X;
- в. по часовой стрелке, медленнее шестерни X.



16. Отметьте знаком «+» правильный ответ:

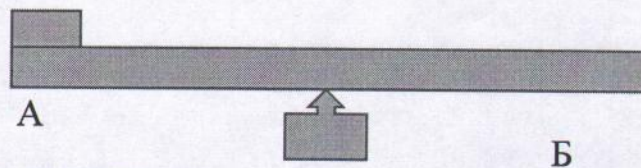
Люди какой профессии изготавливают медную проволоку?

- а. столяр;
- б. плотник;
- + в. волочильщик;
- г. слесарь;

17. Отметьте знаком «+» правильный ответ:
Современные технологии производства продукции преимущественно ориентированы на:

- + а. снижение энергопотребления и экологическую безопасность.
- б. повышение энергопотребления и увеличение себестоимости;
- в. снижение эксплуатационных характеристик изделий.

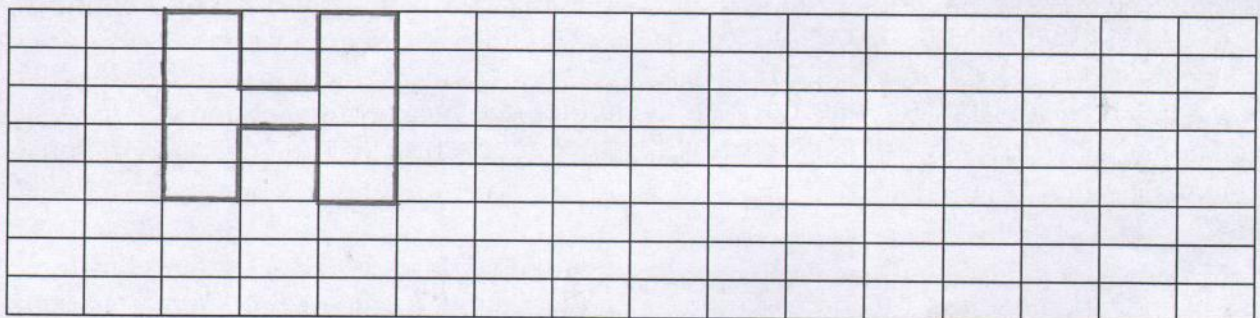
18. Отметьте знаком «+» правильный ответ:
На рисунке изображен рычаг с точкой опоры в центре. На одном конце расположен груз. Точка Б является точкой приложения силы.



Для того, чтобы получить выигрыш в силе при перемещении груза необходимо:

- + а. переместить точку опоры к точке А;
- б. переместить точку опоры к точке Б;
- в. остав ить как есть.

19. Деревообрабатывающий станок с ЧПУ работал по следующему алгоритму: 5 см вниз, 1 см вправо, 2 см вверх, 2 см вправо, 2 см вниз, 1 см вправо, 5 см вверх, 1 см влево, 2 см вниз, 2 см вниз, 2 см влево, 2 см вверх, и 1 см влево. Какая буква получилась?



20. Творческое задание

Для изготовления комплекта из трех разделочных досок

1) для хлеба, 2) для рыбы, 3) для мяса:

а. выберите материал и размер заготовки. Обоснуйте свой выбор;	1 балл
б. нарисуйте эскиз изделия и проставьте размеры;	2 балла
в. опишите этапы изготовления фигуры и необходимые инструменты на технологической карте;	2 балла
г. предложите украшение изделия.	1 балл

58