

ВСЕРОССИЙСКАЯ ОЛИМПИАДА ШКОЛЬНИКОВ ПО ТЕХНОЛОГИИ
(МУНИЦИПАЛЬНЫЙ ЭТАП) ТЕОРЕТИЧЕСКИЙ ТУР
возрастная группа (8 классы)

Уважаемый участник олимпиады!

ТМ-8-2

Вам предстоит выполнить теоретические и тестовые задания.

Время выполнения заданий теоретического тура 1,5 академических часа (90 минут).

Выполнение теоретических (письменных, творческих) заданий целесообразно организовать следующим образом:

- не спеша, внимательно прочитайте задание и определите, наиболее верный и полный ответ;
- отвечая на теоретический вопрос, обдумайте и сформулируйте конкретный ответ только на поставленный вопрос;
- если Вы выполняете задание, связанное с заполнением таблицы или схемы, не старайтесь детализировать информацию, вписывайте только те сведения или данные, которые указаны в вопросе;
- особое внимание обратите на задания, в выполнении которых требуется выразить Ваше мнение с учетом анализа ситуации или поставленной проблемы. Внимательно и вдумчиво определите смысл вопроса и логику ответа (последовательность и точность изложения). Отвечая на вопрос, предлагайте свой вариант решения проблемы, при этом ответ должен быть кратким, но содержать необходимую информацию;
- после выполнения всех предложенных заданий еще раз удостоверьтесь в правильности выбранных Вами ответов и решений.

Выполнение тестовых заданий целесообразно организовать следующим образом:

- не спеша, внимательно прочитайте тестовое задание;
- определите, какой из предложенных вариантов ответа наиболее верный и полный;
- напишите букву, соответствующую выбранному Вами ответу;
- продолжайте, таким образом, работу до завершения выполнения тестовых заданий;
- после выполнения всех предложенных заданий еще раз удостоверьтесь в правильности ваших ответов;
- если потребуется корректировка выбранного Вами варианта ответа, то неправильный вариант ответа зачеркните крестиком, и рядом напишите новый.

Предупреждаем Вас, что:

- при оценке тестовых заданий, где необходимо определить один правильный ответ, 0 баллов выставляется за неверный ответ и в случае, если участником отмечены несколько ответов (в том числе правильный), или все ответы;
- при оценке тестовых заданий, где необходимо определить все правильные ответы, 0 баллов выставляется, если участником отмечены неверные ответы, большее количество ответов, чем предусмотрено в задании (в том числе правильные ответы) или все ответы.

Задание теоретического тура считается выполненным, если Вы вовремя сдаете его членам жюри.

Правильные ответы необходимо внести в таблицу ответов на последней странице.

Максимальная оценка – 25 баллов.

**ВСЕРОССИЙСКАЯ ОЛИМПИАДА ШКОЛЬНИКОВ ПО ТЕХНОЛОГИИ
(МУНИЦИПАЛЬНЫЙ ЭТАП) ТЕОРЕТИЧЕСКИЙ ТУР**

возрастная группа (8 классы)

Общая часть

Вопрос 1. По данным Атласа новых профессий в 2020 году появится такая профессия, как проектировщик инфраструктуры «умного дома». Перечислите не менее 3 компетенций, которыми должен обладать данный специалист.

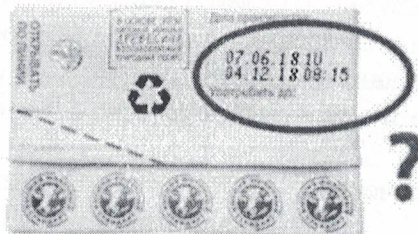
ОТВЕТ:

1. Программирование
2. Умные сети
3. Архитектура

Вопрос 2. Решите задачу. Тепличное хозяйство "Конёк-Горбунок" в г. Челябинске занимается выращивание рассады однолетних и многолетних цветов, овощных и ягодных культур, кустарников и деревьев. В мае объем продаж составил 450000 руб. Себестоимость проданной продукции составили расходы на покупку семян, заработная плата работникам теплицы, расходы на полив и электричество, закупка удобрений. Расходы на покупку семян составили 12000 руб. В теплице работают 7 работников: 2 овощевода (с заработной платой 20000 руб.), 2 подсобных рабочих (12000 руб.), электрик (18000 руб.), продавец (17000 руб.). Расходы на полив растений и электричество составили 15000 руб. Дополнительно были приобретены азотные удобрения на сумму 5000 руб. Определите валовую прибыль предприятия.

РЕШЕНИЕ: *Расход: 102 200 рублей в месяц Не хватает 1 человека!*
Доходы (в мае): 450 000 руб.
Прибыль: 450 000 - 102 200 = 347 800 - в мае
Есть доходы те же что
34 780 руб, прибыль в мае
Ответ: *34 780 руб прибыль в мае Нету решения, ответ не точный!*

Вопрос 3. Хозяйка купила в магазине литр молока. Используя информацию на этикетке, ответьте на вопрос, каков срок годности продукта? До какого времени молоко должно быть использовано? Ответ



ОТВЕТ: до 4 декабря 2018 года 08:15

Шифр участника

Вопрос 4. Технологии изготовления микроскопических объектов из мельчайших частиц материи называют Нанотехнологии. Такие объекты обладают принципиально новыми качествами.

Вопрос 5. Укажите, к какому классу профессий относится профессия радиоинженер по принятой классификации профессий?

ОТВЕТ: Инженер

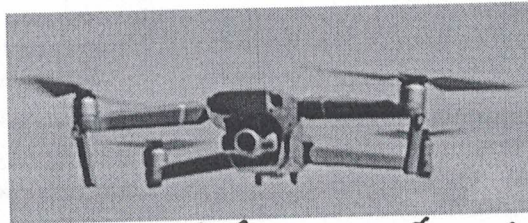
Специальная часть

Вопрос 6. Продолжите предложение. Сплав, содержащий менее 2% углерода, называют чугун.

Вопрос 7. Ответьте на вопрос. Как называются технологии послойного нанесения материалов при создании изделия?

ОТВЕТ: 3D печать

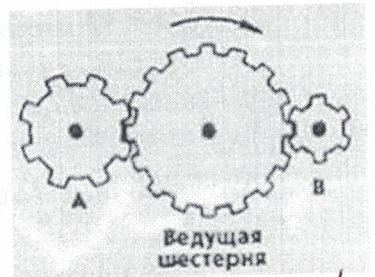
Вопрос 8. Приведите два примера использования устройства, изображенного на картинке



ОТВЕТ: Фото-видео съёмка в воздухе объектов. Трансляция и разведка неопределённых территорий

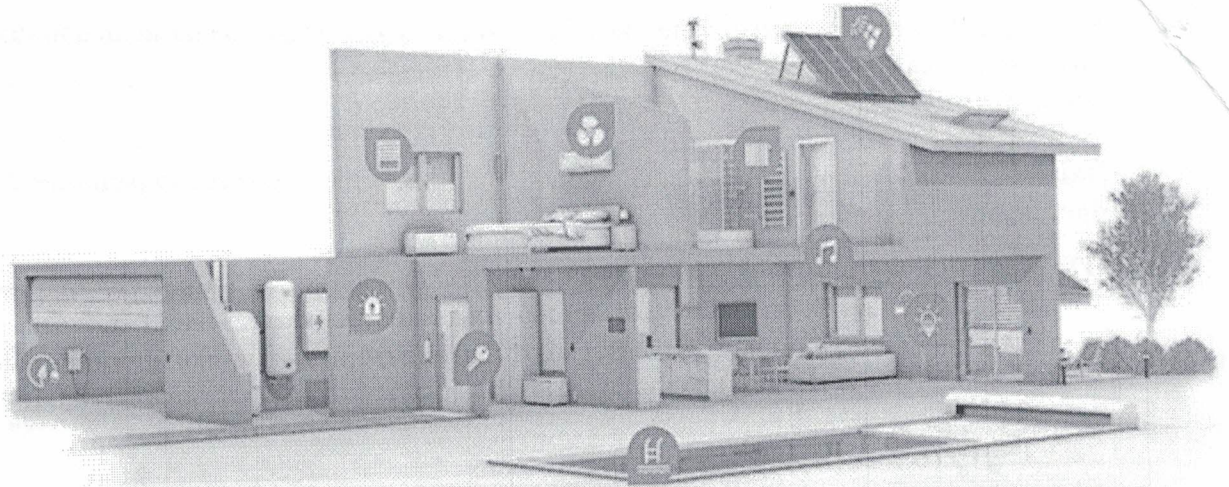
Вопрос 9. Какая из шестерен вращается в том же направлении, что и ведущая шестерня? А может быть, в этом направлении не вращается ни одна из шестерен?

- А) Шестерня А;
- Б) Шестерня В;
- В) Не вращается ни одна.



ОТВЕТ: В - не вращается ни одна

Вопрос 10. На рисунке изображена система «Умный дом». Назовите не менее трех её элементов.



ОТВЕТ: Контрактор, который будет строить, обрабатывать и передавать информацию; Сенсоры, которые будут реагировать на изменения в окружающей обстановке; Методы и др., которые будут измерять что-либо; Лампы, которые будут воспринимать свет.

Вопрос 11. Предприниматель вложил средства в акции компании, производящей элементы системы «Умный дом». Вложения оказались успешными, поэтому на второй год он приобрёл акций в 3 раза больше, чем в первый год, а в третий год в 2 раза больше, чем во второй. Общее количество акций составило 80 штук. Определите сумму вложений предпринимателя за третий год, если стоимость одной акции составляет 5000 рублей.

РЕШЕНИЕ: Пусть x - вложение в 1-й год, тогда 2-й год = $3x$ а 3-й год = $6x$, получаем:

$$x + 3x + 6x = 80$$

$$10x = 80$$

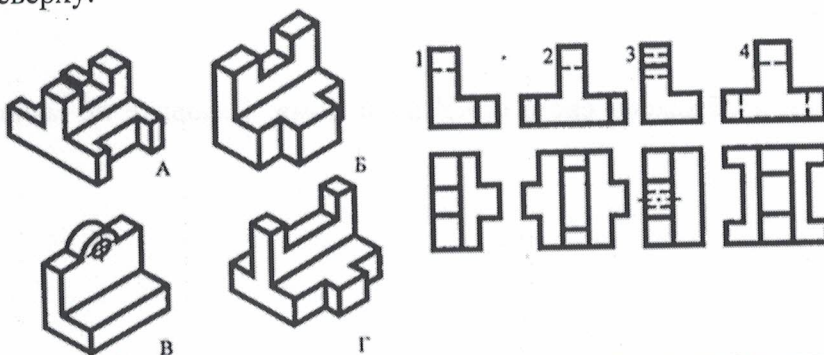
$$x = 8 - \text{Акция купил предприниматель в 1-й год}$$

$$8 \cdot 6 = 48 \text{ штук во 2-й год}$$

$$48 \cdot 5000 = 240000 \text{ рублей в 3-й год}$$

Ответ: 240000 рублей

Вопрос 12. Установите соответствие наглядного изображения с главным видом и видом сверху.



ОТВЕТ:	А	Б	В	Г
	4	1	3	2

Вопрос 13. Размер детали по чертежу равен $49 \pm 0,2$ мм, годными являются детали, имеющие размер

А) 50,4 мм;

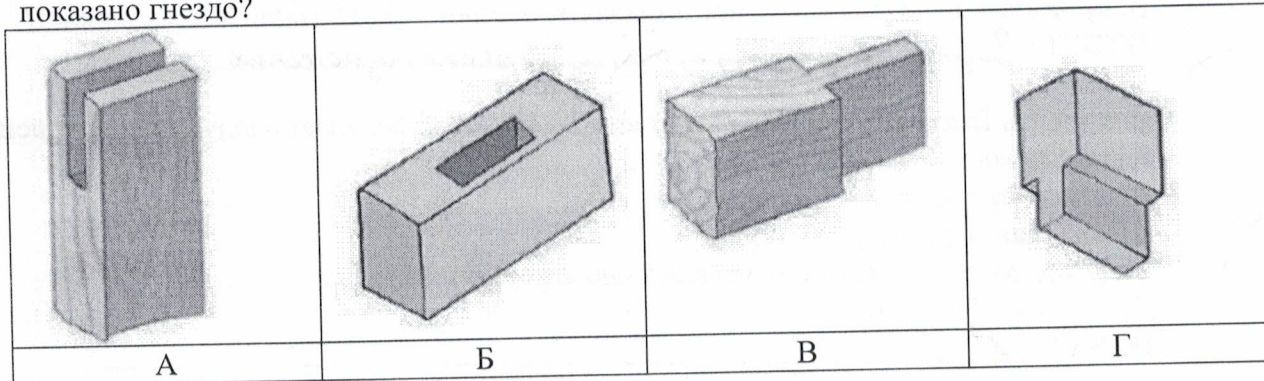
Б) 50,1 мм;

В) 49,5 мм;

Г) 49,2 мм.

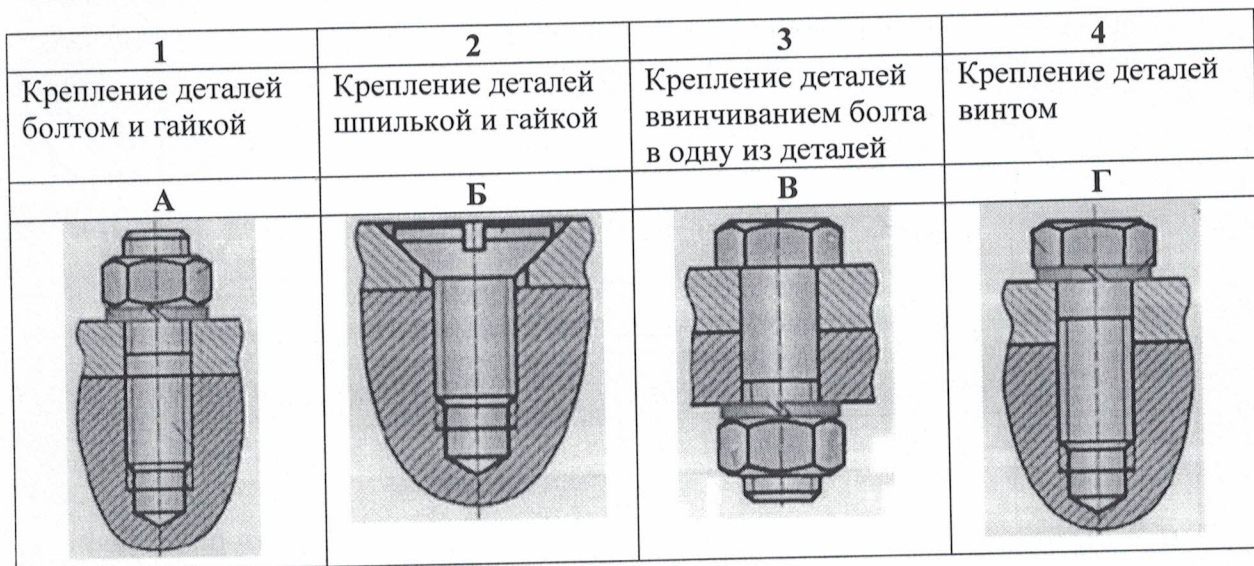
ОТВЕТ: Б

Вопрос 14. На рисунках изображены элементы шипового соединения. На каком из них показано гнездо?



ОТВЕТ: Б

Вопрос 15. Соотнесите вид резьбового соединения с его изображением на рисунке



ОТВЕТ:	1	2	3	4
	<u>Б</u>	<u>В</u>	<u>Г</u>	<u>А</u>

Вопрос 16. Какой станок предназначен для обработки цилиндрических поверхностей деталей?

ОТВЕТ: Станок шлифовальный

Вопрос 17. Что понимается под скоростью резания при фрезеровании?

А) Число оборотов, совершаемое шпинделем за минуту;

Б) подача на зуб;

В) окружная скорость перемещения режущей кромки относительно заготовки.

ОТВЕТ: В

Вопрос 18. Укажите правильную последовательность терминов (понятий) в строении части ствола дерева, начиная снаружи.

- А) луб, пробка, камбий, заболонь, ядро;
- Б) пробка, камбий, луб, заболонь, ядро;
- В) пробка, луб, камбий, заболонь, ядро.

ОТВЕТ: В

Вопрос 19. Какую опасность представляют изделия из ПВХ (поливинилхлорида)?

ОТВЕТ: Загрязнение окружающей среды, так как ПВХ подвержен разложению

Вопрос 20. Выберите правильные ответы. Алюминий обладает следующими свойствами:

- А) малый вес;
- Б) низкая прочность;
- В) хорошая электропроводность;
- Г) не устойчив к коррозии и воздействию агрессивных сред;
- Д) высокая пластичность.

ОТВЕТ: А, В, Д

ТВОРЧЕСКОЕ ЗАДАНИЕ**Вопрос 21.** Творческое задание.

Опишите процесс изготовления подставки для комнатных цветов на подоконник.

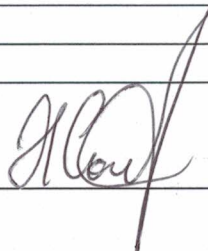
Критерии оценивания творческого задания

№	Критерии оценивания	Максимальный балл	Фактический балл
1	Выбранный материал(ы) соответствует назначению изделия и эскизу	0-0,5	
2	Размеры указаны и соответствуют описанию	0-0,5	
3	Эскиз выполнен аккуратно и качественно. Размеры указаны корректно.	0,5-1	
4	Разработана технологическая карта изделия с указанием последовательности выполнения изделия, необходимых инструментов и оборудования	0-2	
	4.1. Технологическая карта разработана (наличие)	0-0,5	
	4.2. Последовательность выполнения изделия выполнена верно и соответствует эскизу	0-0,5	
	4.3. При описании последовательности изготовления изделия использована правильная терминология	0-0,5	
	4.4. В технологической карте правильно указано оборудование и инструменты, необходимые для изготовления данного изделия	0-0,5	
5	Предложены варианты художественного оформления изделия	0-0,5	
6	Предложен способ усовершенствования изделия (применение современных технологий)	0-0,5	
	ИТОГО:	5	6

ЗАНЕСИТЕ ПРАВИЛЬНЫЕ ОТВЕТЫ В ТАБЛИЦУ

Номер вопроса	Ответ участника олимпиады	Оценка жюри
1		1
2		0
3		1
4		1
5		0
6		0
7		1
8		1
9		1
10		1
11		0
12		1
13		1
14		1
15		0
16		1
17		1
18		1
19		1
20		1
21	-	0
ИТОГО БАЛЛОВ:		15

Подписи членов жюри



Васильев Игорь Евгеньевич

Шифр участника

ВСЕРОССИЙСКАЯ ОЛИМПИАДА ШКОЛЬНИКОВ ПО ТЕХНОЛОГИИ
(МУНИЦИПАЛЬНЫЙ ЭТАП) ПРАКТИЧЕСКИЙ ТУР
возрастная группа (8 классы)

2021-2022 учебный год

ТЕХНОЛОГИЯ
(название предмета)

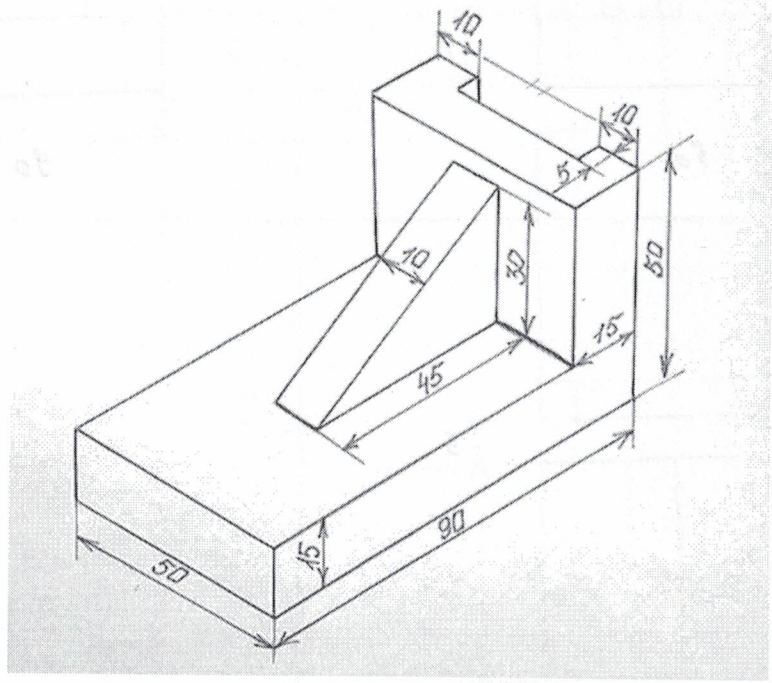
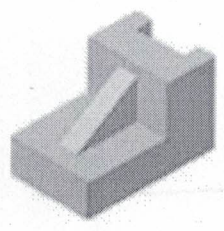
ТМ-8-2

8 класс

Практическая часть. Черчение. Время выполнения работы – 90 минут.

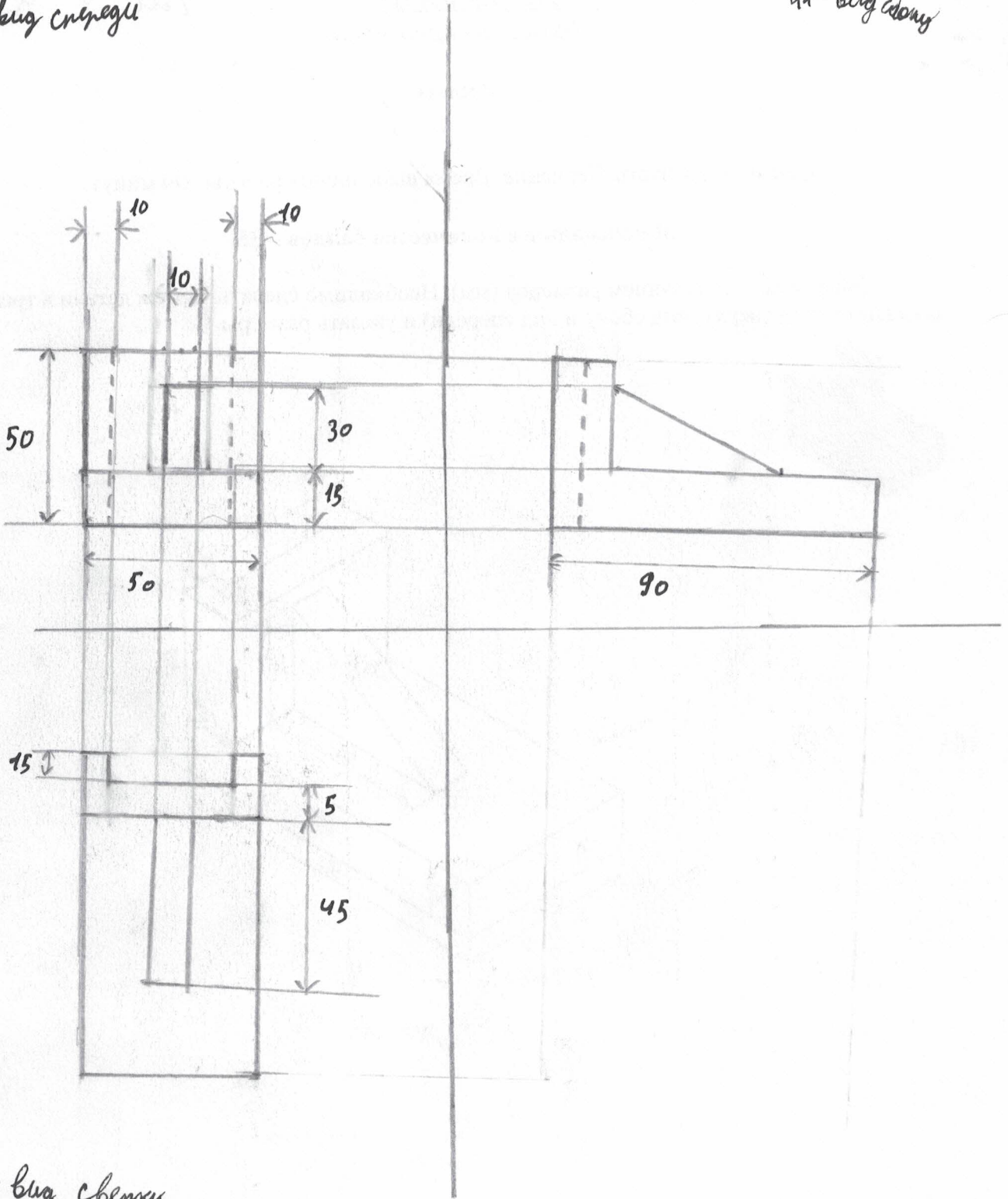
Максимальное количество баллов – 35

Дана деталь с указанием размеров (мм). Необходимо сделать чертеж детали в трех проекциях (вид сверху, вид сбоку и вид спереди) и указать размеры.



V- bug cheregu

W- bug chony



W- bug chony

**ВСЕРОССИЙСКАЯ ОЛИМПИАДА ШКОЛЬНИКОВ ПО ТЕХНОЛОГИИ
(МУНИЦИПАЛЬНЫЙ ЭТАП) ПРАКТИЧЕСКИЙ ТУР**
возрастная группа (8 классы)
2021-2022 учебный год
ТЕХНОЛОГИЯ
(название предмета)
8 класс

**Карта пооперационного контроля
«Черчение»**

Критерии оценки чертежа		Оценка жюри
<i>1. Линии чертежа</i>	<i>max-4б</i>	
1.1. Начертание контура линий на чертеже (четкость)	0-2	1
1.2. Размерные и выносные линии одной толщины (проведены тонкой сплошной)	0-2	2
<i>2. Масштаб изображения</i>	<i>max-3б</i>	
2.1. Чертеж выполнен по заданным размерам.	0-0,5-1 по каждому виду проекции (0б-3б)	1
<i>3. Нанесение размеров</i>	<i>max-12б</i>	
3.1. Размерные линии завершаются стрелкой.	0-0,5-1 по каждому виду проекции (0б-3б)	3
3.2. Размерные числа нанесены сверху над горизонтальной линией и слева от вертикальной	0-0,5-1 по каждому виду проекции (0б-3б)	0
3.3. Размерные числа написаны чертежным шрифтом	0-0,5-1 по каждому виду проекции (0б-3б)	1
3.4. Соблюдение последовательности при нанесении размерных линий (от меньшего к большему)	0-0,5-1 по каждому виду проекции (0б-3б)	1
<i>4. Внешний вид чертежа</i>	<i>max-4б</i>	
4.1. Общий аккуратный вид чертежа	0-2-4	1
5.		6.
<i>6.1. Изображение чертежа</i>	<i>max-12б</i>	
6.2. Правильное расположение видов	0-2-4 по каждому	0

Шифр участника

	виду проекции (06-46)	
6.3.Соблюдение проекционной связи	0-2	2
6.4.Нанесение линий: видимых и невидимых контуров	0-1,5-3	3
6.5.Рамка соответствует требованиям	0-3	0
Итого:	35 баллов	15

Подписи членов жюри _____

