



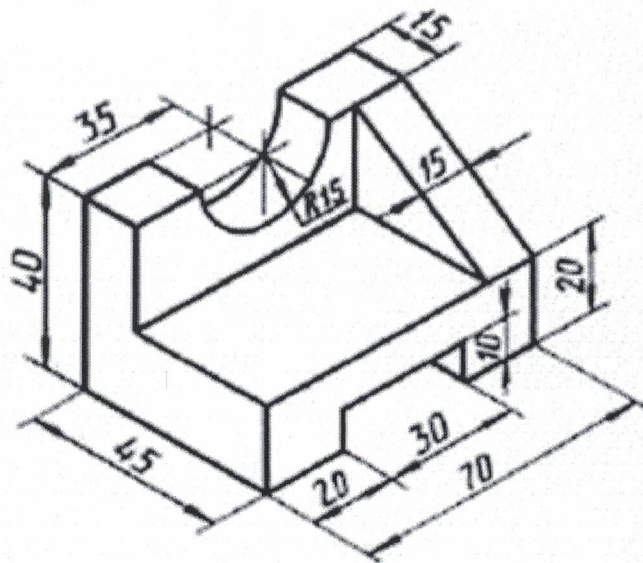
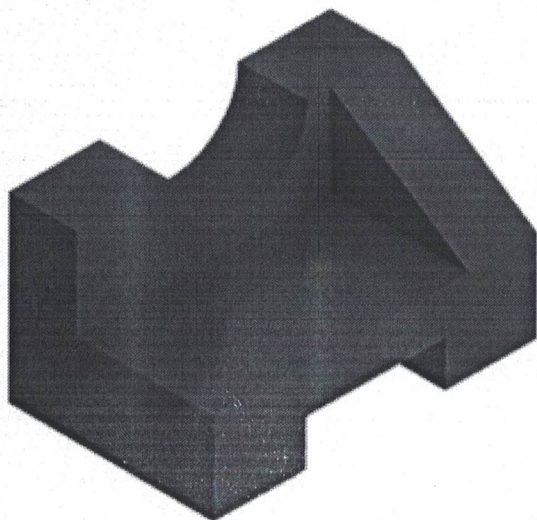
ВСЕРОССИЙСКАЯ ОЛИМПИАДА ШКОЛЬНИКОВ 2020/2021 гг.
МУНИЦИПАЛЬНЫЙ ЭТАП
ТЕХНОЛОГИЯ
ТЕХНИКА И ТЕХНИЧЕСКОЕ ТВОРЧЕСТВО
7-8 КЛАССЫ

Т.ш - 4-1

Практическая часть. Черчение. Время выполнения работы – 60 минут.

Максимальное количество баллов – 20

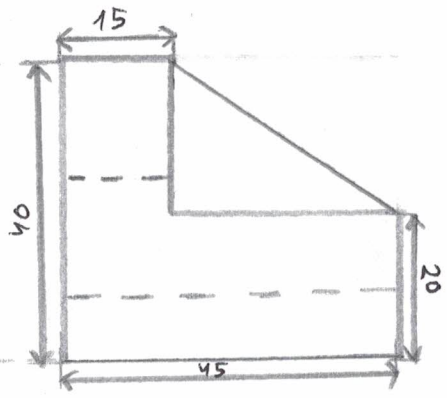
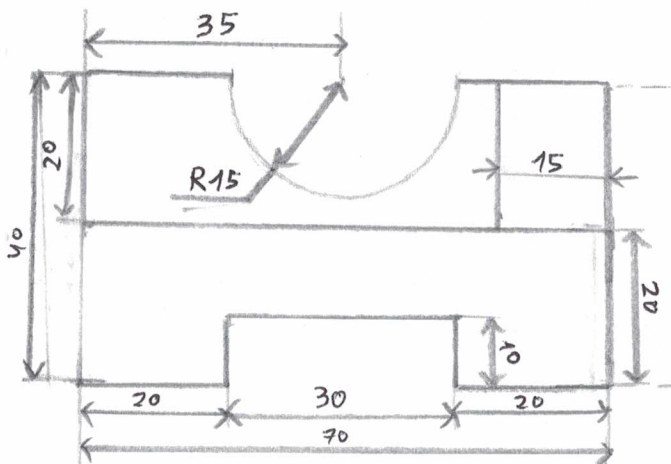
Дана деталь с указанием размеров (см). Необходимо сделать чертеж детали в трех проекциях (вид сверху, вид сбоку и вид спереди) и указать размеры.



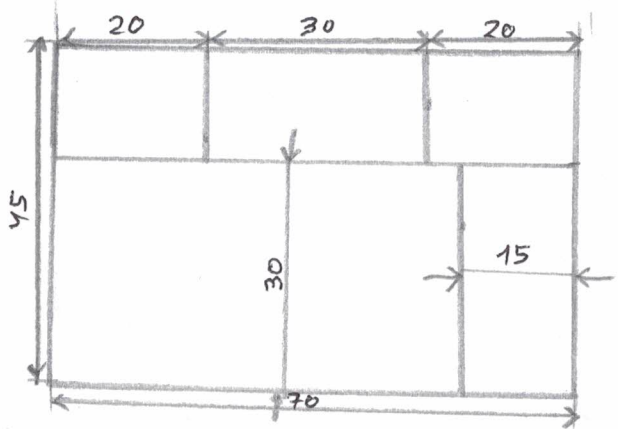
180.

✓

W



H



ИЗГОТОВИЛ БАМБАЛОВ МИХАИЛ

